

WS-100

ARO DE SUPERFICIE COFFRET POUR MONTAGE EN SAILLIE FRAMEWORK SPEAKER SURFACE MOUNTING



Aplicación / Application:

- AP-1026 - AP-1120
- AP-1101 - AP-1121

CARACTERISTICAS TECNICAS

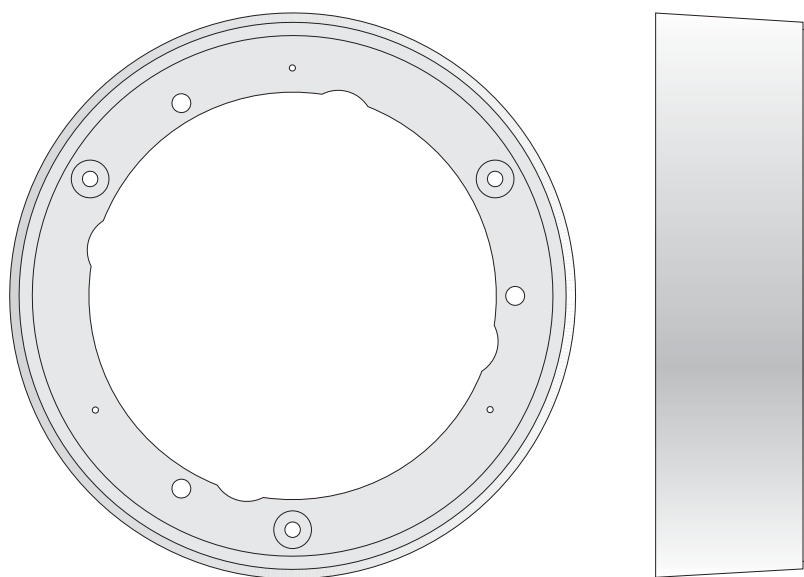
- Material: ABS.
- Color: Blanco.
- Dimensiones: \varnothing 300 x 82 mm.
- Peso: 0,26 Kg.

CARACTERISTIQUES TECHNIQUES

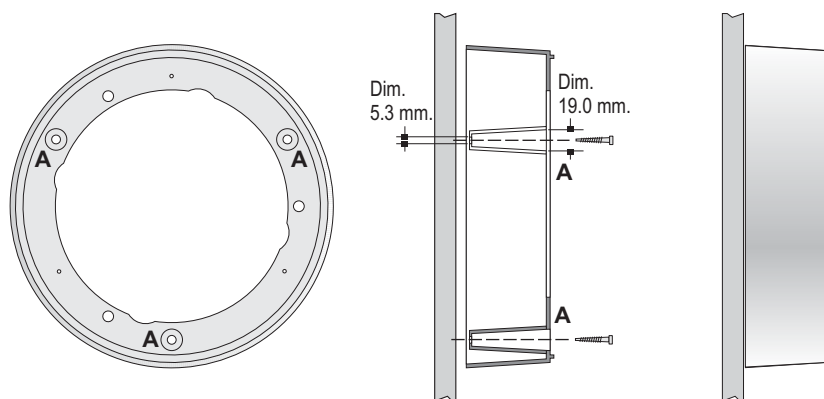
- Matière: ABS.
- Couleur: Blanc.
- Dimensions: \varnothing 300 x 82 mm.
- Poids: 0,26 Kg.

TECHNICAL CHARACTERISTICS

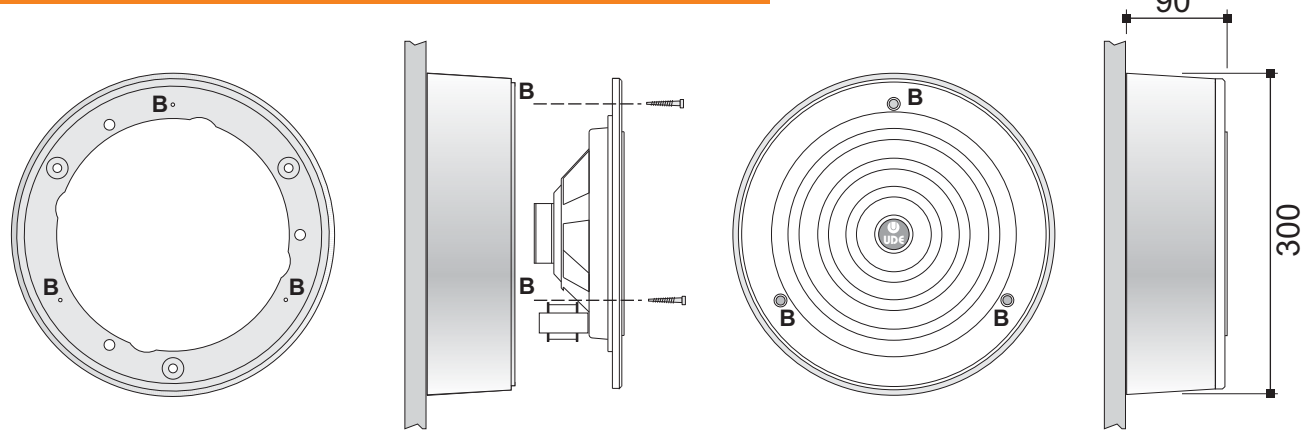
- Material: ABS.
- Colour: White.
- Dimensions: \varnothing 300 x 82 mm.
- Weight: 0,26 Kg.



FIJACION EN PARED / MONTAGE EN SAILLIE / SURFACE MOUNTING



MONTAJE ALTAVOZ / MONTAGE HAUTPARLEUR / LOUSPEAKER MOUNTING



Electroacústica

ude UNION
DESARROLLOS
ELECTRONICOS S.a.

www.udeaudio.com

Central Avda. BARCELONA, 24
08970 - SANT JOAN DESPÍ
BARCELONA - ESPAÑA
Tel: 34-93 477 28 54
Fax: 34-93 261 17 52
ude@udeaudio.com

Delegación C/ LUIS I, 60, portal 4-B, 3ª planta
Madrid 28031 - MADRID
ESPAÑA
Tel: 34-91 311 60 76
Fax: 34-91 450 19 97
centro@udeaudio.com

ISO 9001
BUREAU VERITAS
Certification



Se reserva el derecho de variar las características técnicas de sus productos sin previo aviso

610.392CFA | 1 / 1