

# CM-800



## MICROFONO MICROPHONE

### DESCRIPCION

Micrófono dinámico balanceado para palabra y música de uso general.

Gracias a su diagrama polar supercardioide, reduce la captación del ruido ambiente, realzando la voz del orador. Al mismo tiempo reduce el acoplamiento acústico (efecto Larsen). El resultado mejora notablemente al utilizarlo con la carta WX-19 (antilarsen).

Incorpora un contacto de telemando accionado por el interruptor de señal "On / Off" para el control de cartas de funciones especiales, tales como prioridad (WX-33, WX-34), carillón (WX-30), prioridad a los avisos (WX-17), etc..

Suministrado con estuche, pinza de fijación y conector XLR.

### DESCRIPTION

Microphone dynamique symétrique pour voix et musique à utilisation générale.

Grâce à son diagramme polaire supercardioïde, la captation du bruit ambiant est réduite et la voix de l'orateur rehaussée. De même, cela réduit le couplage acoustique (effet Larsen). Le résultat s'améliore notablement si on l'utilise avec la carte WX-19 (antilarsen).

Il est équipé d'un contact de télécommande actionné par l'interrupteur "Marche / Arrêt". Ceci permet le contrôle des cartes de fonctions spéciales telles que priorité (WX-33, WX-34), carillon (WX-30), priorité pour atténuateurs (WX-17), etc..

Il est fourni avec étui, pince de fixation et connecteur XLR.

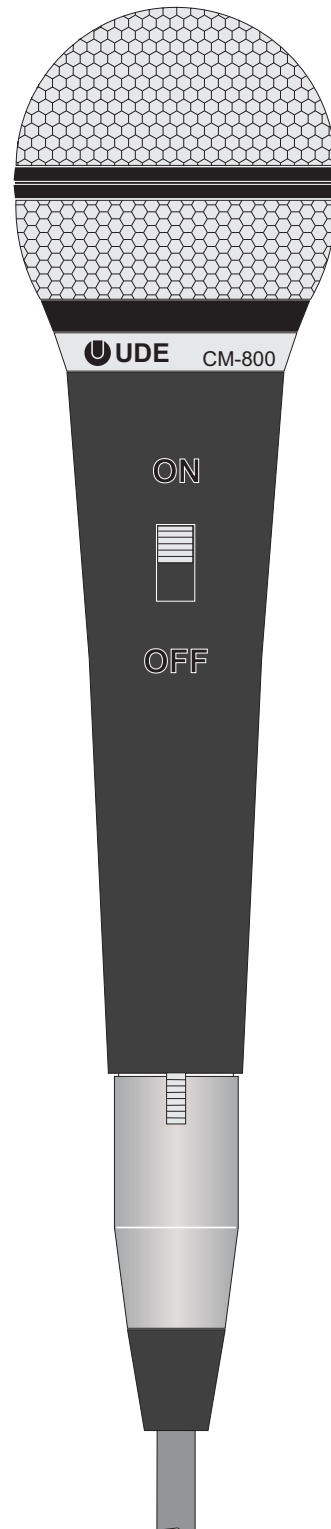
### DESCRIPTION

Dynamic balanced microphone for voice and general musical use.

Its supercardioid polar diagram reduces environmental noise pick-up, thereby emphasising the speaker's voice. It also reduces acoustic coupling (Larsen effect). The result can be even further enhanced when used with a WX-19 diagram (anti-Larsen).

It is equipped with one remote control contact activated from "On / Off" switch. This contact allows control of specific function boards such as priority (WX-33, WX-34), chime (WX-30), priority for attenuators (WX-17), etc..

It comes with case, holding clip and XLR connector.



Electroacústica

 **UNION  
DESARROLLOS  
ELECTRONICOS S.a.**

[www.udeaudio.com](http://www.udeaudio.com)

Central Avda. BARCELONA, 24  
08970 - SANT JOAN DESPÍ  
BARCELONA - ESPAÑA  
Tel: 34-93 477 28 54  
Fax: 34-93 261 17 52  
[ude@udeaudio.com](mailto:ude@udeaudio.com)

Delegación C/ LUIS I, 88, 3ª planta  
Madrid 28031 - MADRID  
ESPAÑA  
Tel: 34-91 311 60 76  
Fax: 34-91 450 19 97  
[centro@udeaudio.com](mailto:centro@udeaudio.com)

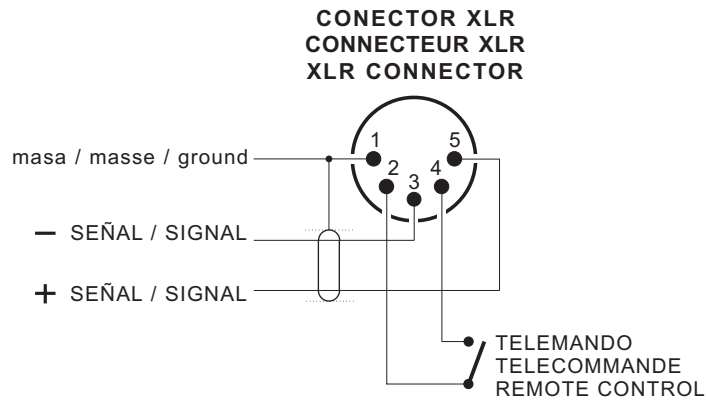
ISO 9001  
BUREAU VERITAS  
Certification



Se reserva el derecho de variar las características técnicas de sus productos sin previo aviso

610.149CFA | 1 / 2

**CONEXIONADO**  
**BRANCHEMENT**  
**WIRING**



**CARACTERISTICAS TECNICAS**

- Transductor:	Dinámico.
- Direccionalidad:	Supercardioide (unidireccional).
- Sensibilidad:	-75 dB (0 dB=1 V/μBar).
- Banda pasante:	60 a 18.000 Hz.
- Impedancia:	600 ohms.
- Salida:	Balanceada.
- Interruptor de señal incorporado:	ON / OFF.
- Presentación:	Metal.
- Color:	Negro.
- Peso:	290 gramos.
- Dimensiones:	∅ 50 x 165 mm.

**CARACTERISTIQUES TECHNIQUES**

- Transducteur:	Dynamique.
- Directionnalité:	Supercardioïde (unidirectionnel).
- Sensibilité:	-75 dB (0 dB=1 V/μBar).
- Bande passante:	60 à 18.000 Hz.
- Impédance:	600 ohms.
- Sortie:	Symétrique.
- Interrupteur de signal inclus.	ON / OFF.
- Présentation:	Métal.
- Couleur:	Noir.
- Poids:	290 grammes.
- Dimensions:	∅ 50 x 165 mm.

**TECHNICAL FEATURES**

- Transducer:	Dynamic.
- Directionality:	Supercardioide (one-way).
- Sensitivity:	-75 dB (0 dB=1 V/μBar).
- Bandwidth:	60 to 18.000 Hz.
- Impedance:	600 ohms.
- Output:	Balanced.
- Built-in signal switch.	ON / OFF.
- Presentation:	Metal.
- Colour:	Black.
- Weight:	290 grammes.
- Dimensions:	∅ 50 x 165 mm.