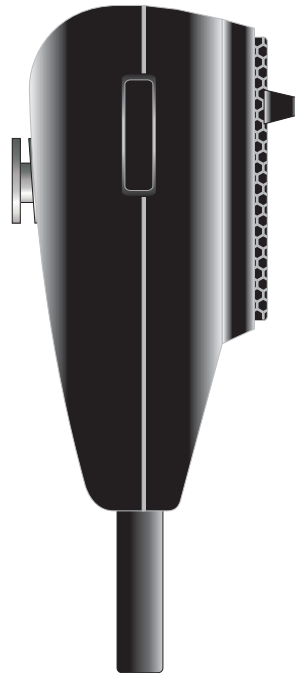
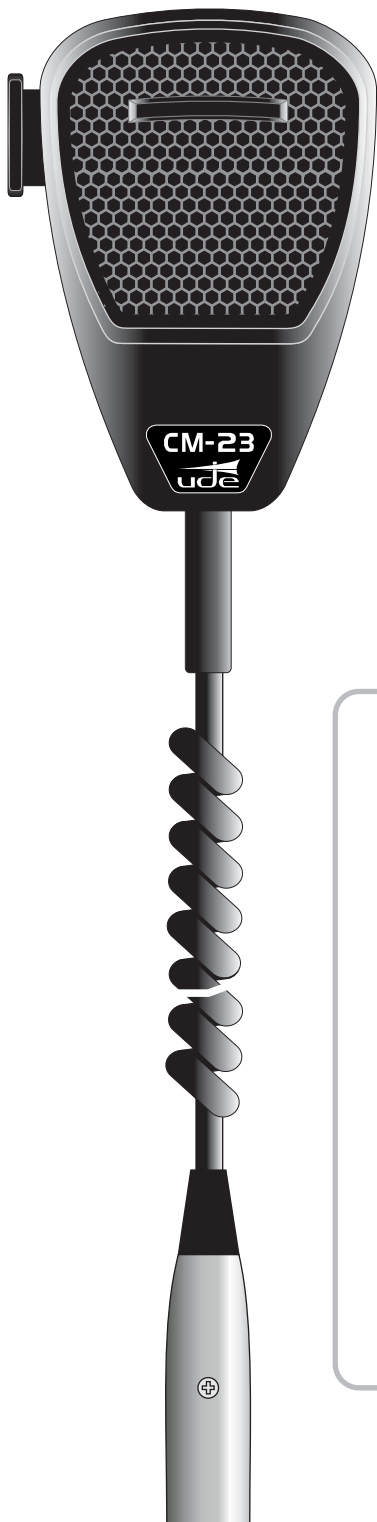
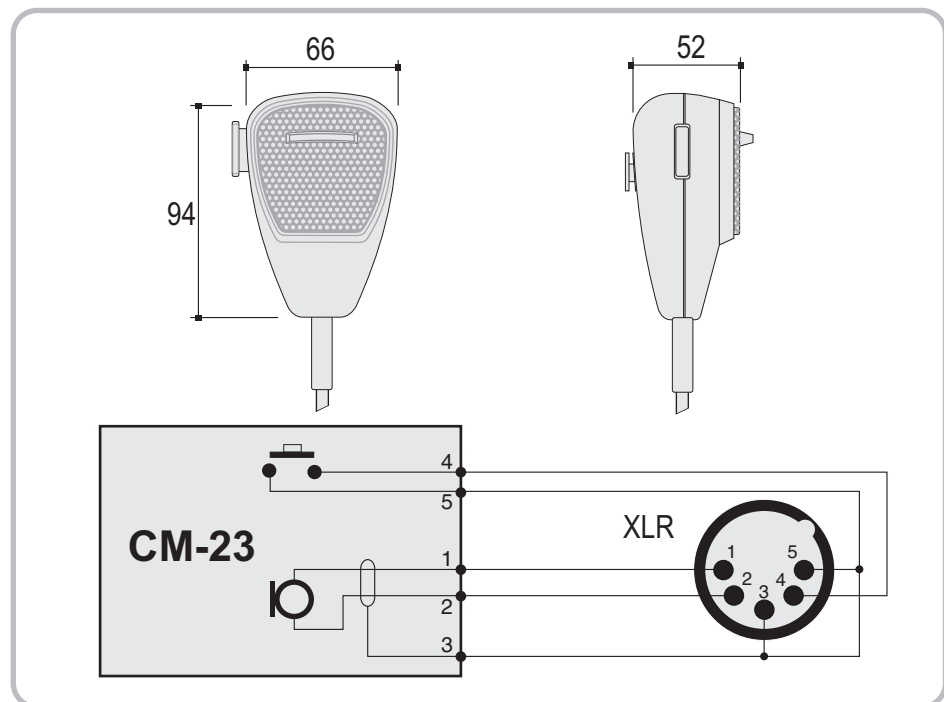


CM-23

MICROPHONE À MAIN



- Microphone à main avec système annulation de bruit ambiant pour utilisation dans des lieux industriels agressifs et en milieux marins.
- Fiable, robuste, anti-choc et résistant aux températures élevées ainsi qu'à un taux d'humidité important.
- Le corp du microphone est résistant à la corrosion.
- Equipé d'un connecteur XLR 5 points, il s'adapte parfaitement aux postes chefs d'interphonie UDE ID-500.
- Câble spirale d'une longueur de 2,5 mètres.
- Bouton poussoir "parole" incorporé.
- **Accessoire livré:** support (clip) pour fixation murale.
- **Accessoire optionnel:** Prise murale pour raccordement (WM-58).



CARACTERISTIQUES TECHNIQUES

- Sensibilité:	-66 dBV/Pa.
- Bande passante:	100 a 5000 Hz.
- Impédance:	200 ohms.
- Température de fonctionnement:	de -40° hasta +75°C.
- Poids:	250 grammes.

Electroacústica

 **UNION
DESARROLLOS
ELECTRONICOS s.a.**

www.udeaudio.com

Central Avda. BARCELONA, 24
08970 - SANT JOAN DESPÍ
BARCELONA - ESPAÑA
Tel: 34-93 477 28 54
Fax: 34-93 261 17 52
ude@udeaudio.com

Delegación C/ LUIS I, 60, portal 4-B, 3ª planta
Madrid 28031 - MADRID
ESPAÑA
Tel: 34-91 311 60 76
Fax: 34-91 450 19 97
centro@udeaudio.com

ISO 9001
BUREAU VERITAS
Certification



Se reserva el derecho de variar las características técnicas de sus productos sin previo aviso

610.257F | 1 / 1