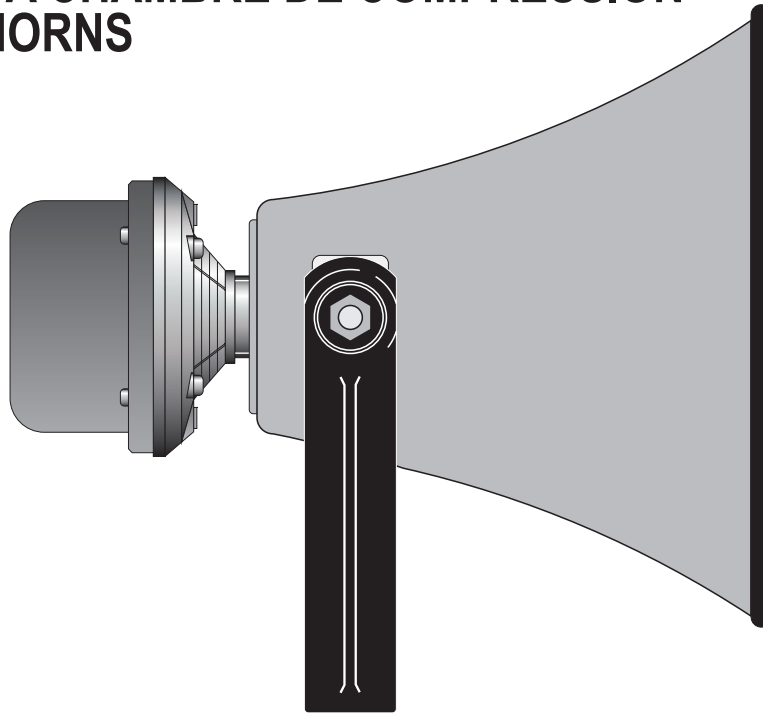


BP-30/40T



BOCINAS EXPONENCIALES HAUT-PARLEUR A CHAMBRE DE COMPRESSION EXPONENTIAL HORNS



CARACTERISTICAS TECNICAS

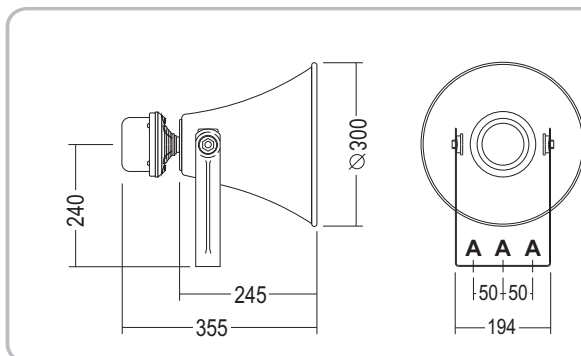
- Potencia nominal:	40 W.
- Sensibilidad:	106/125 dB SPL 1 W/40 W.
- Banda pasante:	250 a 11000 Hz.
- Impedancia:	Transformador linea 100 V.
- Angulo apertura:	60°.
- Peso:	3,3 Kg.
- Selección de potencia (línea 100 V.):	10/20/40 W.

CARACTERISTIQUES TECHNIQUES

- Puissance nominale:	40 W.
- Sensibilité:	106/125 dB SPL 1 W/40 W.
- Bande passante:	250 à 11000 Hz.
- Impédance:	Transformateur ligne 100 V.
- Angle ouverture:	60°.
- Poids:	3,3 Kg.
- Sélection de puissance (ligne 100 V.):	10/20/40 W.

TECHNICAL CHARACTERISTICS

- Rated power:	40 W.
- Sensitivity:	106/125 dB SPL 1 W/40 W.
- Frequency range:	250 to 11000 Hz.
- Impedance:	100 V. line transformer.
- Opening angle:	60°.
- Weight:	3,3 Kg.
- Power selection (100 V. line):	10/20/40 W.



BP-30/40T

Bocina / Pavillon / Horn: BP-30
Motor / Moteur / Driver Unit: SD-40T

A = 3 TALADROS ANCLAJE (∅ 11 mm.)
A = 3 TROUS ANCRAGE (∅ 11 mm.)
A = 3 DRILL HOLES FOR FIXING (∅ 11 mm.)

TORNILLERIA: ACERO INOX.
VISSERIE: ACIER INOX.
SCREWS: STAINLESS STEEL

MEDIDAS EN MILIMETROS
MESURES EN MILLIMETRES
MEASUREMENTS IN MILLIMETRES

Electroacústica



www.udeaudio.com

Central Avda. BARCELONA, 24
08970 - SANT JOAN DESPÍ
BARCELONA - ESPAÑA
Tel: 34-93 477 28 54
Fax: 34-93 261 17 52
ude@udeaudio.com

Delegación C/ LUIS I, 88, 3ª planta
Madrid 28031 - MADRID
ESPAÑA
Tel: 34-91 311 60 76
Fax: 34-91 450 19 97
centro@udeaudio.com

ISO 9001
BUREAU VERITAS
Certification



Se reserva el derecho de variar las características técnicas de sus productos sin previo aviso

610.054CFA | 1 / 1