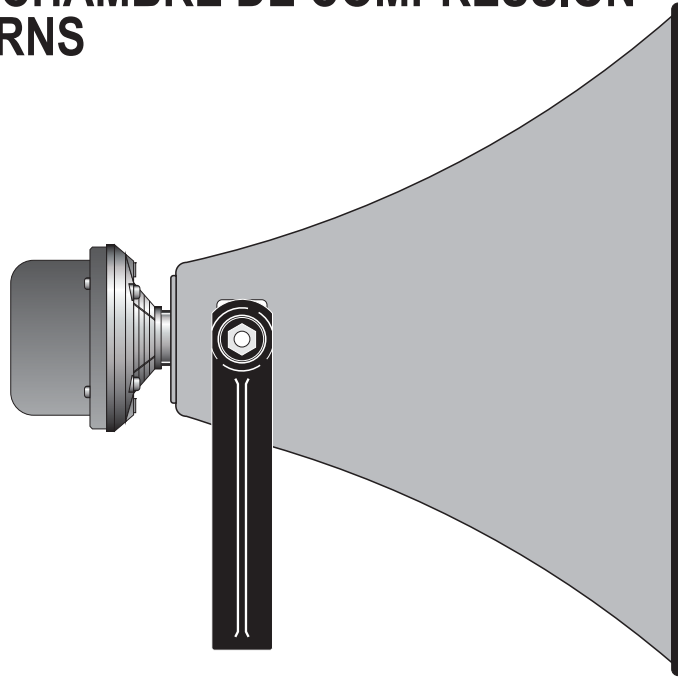


# BG-50/60T



## BOCINAS EXPONENCIALES HAUT-PARLEUR A CHAMBRE DE COMPRESSION EXPONENTIAL HORNS



### CARACTERISTICAS TECNICAS

- Potencia nominal:	60 W.	- Impedancia:	Transformador línea 100 V.
- Sensibilidad:	110/128 dB SPL 1 W/60 W.	- Angulo apertura:	50°.
- Banda pasante:	160 a 11000 Hz.	- Peso:	4,4 Kg.

Selección de potencia (línea 100 V.): 15/30/60 W.

### CARACTERISTIQUES TECHNIQUES

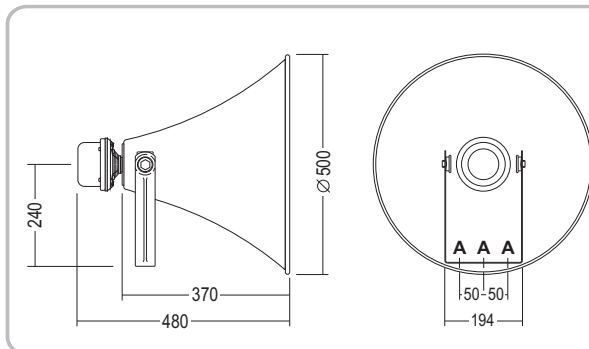
- Puissance nominale:	60 W.	- Impédance:	Transformateur ligne 100 V.
- Sensibilité:	110/128 dB SPL 1 W/60 W.	- Angle ouverture:	50°.
- Bande passante:	160 à 11000 Hz.	- Poids:	4,4 Kg.

Sélection de puissance (ligne 100 V.): 15/30/60 W.

### TECHNICAL CHARACTERISTICS

- Rated power:	60 W.	- Impedance:	100 V. line transformer.
- Sensitivity:	110/128 dB SPL 1 W/60 W.	- Opening angle:	50°.
- Frequency range:	160 to 11000 Hz.	- Weight:	4,4 Kg.

Power selection (100 V. line): 15/30/60 W.



### BG-50/60T

Bocina / Pavillon / Horn: BG-50  
Motor / Moteur / Driver Unit: SD-60T

- A = 3 TALADROS ANCLAJE (∅ 11 mm.)
- A = 3 TROUS ANCRAGE (∅ 11 mm.)
- A = 3 DRILL HOLES FOR FIXING (∅ 11 mm.)

TORNILLERIA: ACERO INOX.  
VISSERIE: ACIER INOX.  
SCREWS: STAINLESS STEEL

MEDIDAS EN MILIMETROS  
MESURES EN MILLIMETRES  
MEASUREMENTS IN MILLIMETRES

Electroacústica



www.udeaudio.com

Central Avda. BARCELONA, 24  
08970 - SANT JOAN DESPÍ  
BARCELONA - ESPAÑA  
Tel: 34-93 477 28 54  
Fax: 34-93 261 17 52  
ude@udeaudio.com

Delegación C/ LUIS I, 88, 3ª planta  
Madrid 28031 - MADRID  
ESPAÑA  
Tel: 34-91 311 60 76  
Fax: 34-91 450 19 97  
centro@udeaudio.com

Se reserva el derecho de variar las características técnicas de sus productos sin previo aviso

ISO 9001  
BUREAU VERITAS  
Certification



610.057CFA | 1 / 1