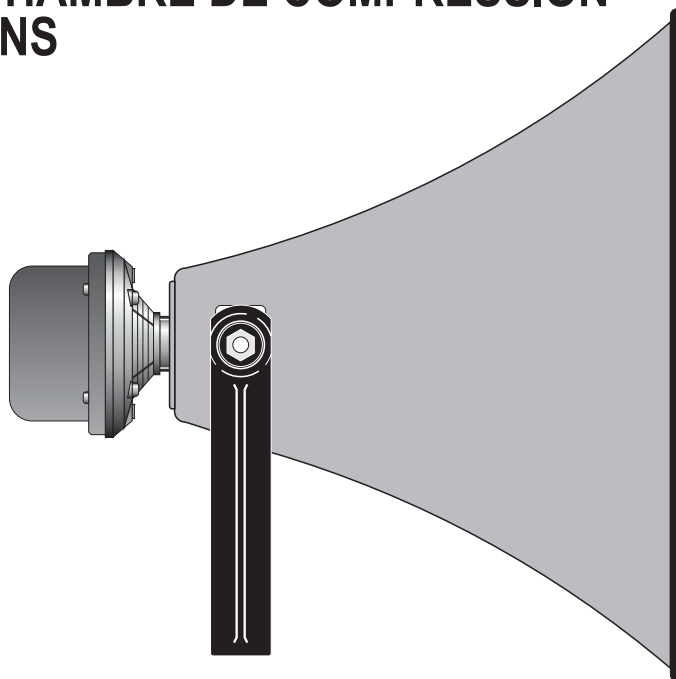


BG-50/40T



BOCINAS EXPONENCIALES HAUT-PARLEUR A CHAMBRE DE COMPRESSION EXPONENTIAL HORNS



CARACTERISTICAS TECNICAS

- Potencia nominal:	40 W.	- Impedancia:	Transformador línea 100 V.
- Sensibilidad:	110/125 dB SPL 1 W/40 W.	- Angulo apertura:	50°.
- Banda pasante:	160 a 11000 Hz.	- Peso:	4,3 Kg.

Selección de potencia (línea 100 V.): 10/20/40 W.

CARACTERISTIQUES TECHNIQUES

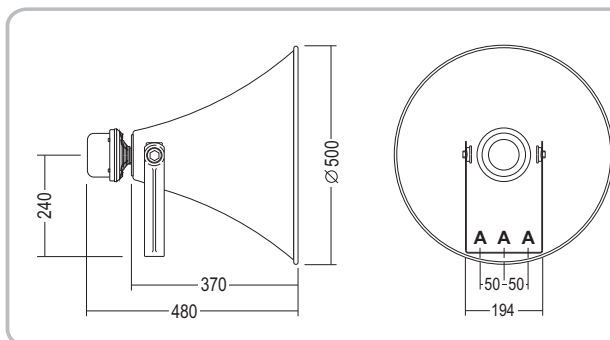
- Puissance nominale:	40 W.	- Impédance:	Transformateur ligne 100 V.
- Sensibilité:	110/125 dB SPL 1 W/40 W.	- Angle ouverture:	50°.
- Bande passante:	160 à 11000 Hz.	- Poids:	4,3 Kg.

Sélection de puissance (ligne 100 V.): 10/20/40 W.

TECHNICAL CHARACTERISTICS

- Rated power:	40 W.	- Impedance:	100 V. line transformer.
- Sensitivity:	110/125 dB SPL 1 W/40 W.	- Opening angle:	50°.
- Frequency range:	160 to 11000 Hz.	- Weight:	4,3 Kg.

Power selection (100 V. line): 10/20/40 W.



BG-50/40T

Bocina / Pavillon / Horn: BG-50
Motor / Moteur / Driver Unit: SD-40T

- A = 3 TALADROS ANCLAJE (∅11 mm.)
- A = 3 TROUS ANCRAGE (∅11 mm.)
- A = 3 DRILL HOLES FOR FIXING (∅11 mm.)

TORNILLERIA: ACERO INOX.
VISSERIE: ACIER INOX.
SCREWS: STAINLESS STEEL

MEDIDAS EN MILIMETROS
MESURES EN MILLIMETRES
MEASUREMENTS IN MILLIMETRES

Electroacústica



www.udeaudio.com

Central Avda. BARCELONA, 24
08970 - SANT JOAN DESPÍ
BARCELONA - ESPAÑA
Tel: 34-93 477 28 54
Fax: 34-93 261 17 52
ude@udeaudio.com

Delegación C/ LUIS I, 88, 3ª planta
Madrid 28031 - MADRID
ESPAÑA
Tel: 34-91 311 60 76
Fax: 34-91 450 19 97
centro@udeaudio.com

ISO 9001
BUREAU VERITAS
Certification



Se reserva el derecho de variar las características técnicas de sus productos sin previo aviso

610.056CFA | 1 / 1