

AP-740S



PROYECTOR METALICO DE SONIDO PROJECTEUR METALLIQUE DE SON METALLIC SOUND PROJECTOR

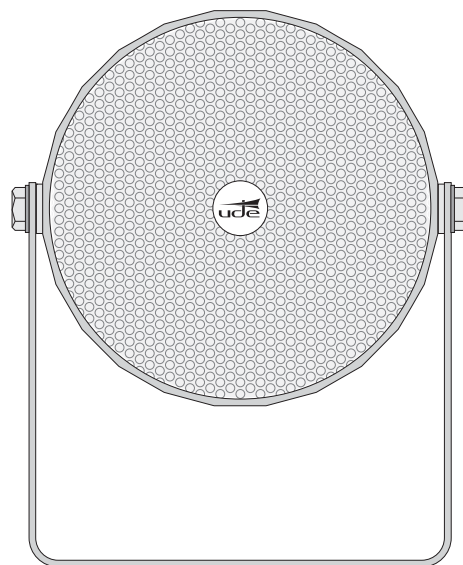
Altavoz para palabra y música, de uso en interior y exterior,
con transformador de línea incorporado.

Resistente a la intemperie.

Producto conforme con la norma Europea EN 60849

CARACTERISTICAS TECNICAS

- Diámetro altavoz:	100 mm.(4").	- Material:	Aluminio.
- Potencia nominal (RMS):	15 W.	- Color:	Marfil (RAL 1013).
- Impedancia directa:	8 Ω.	- Peso:	2 Kg.
- Potencia L 100 V.:	15 - 7,5 - 4 W.	- Dimensiones:	∅127 x 173 mm.
- Banda pasante:	80 -16.000 Hz.	- Escuadra fijación:	Aluminio.
- Presión acústica (1 W/1 KHz/1 m):	90 dB.	- Tornillería:	Inox.
- Angulo de dispersión:	90°.	- Entrada cable:	Prensaestopas PG7.



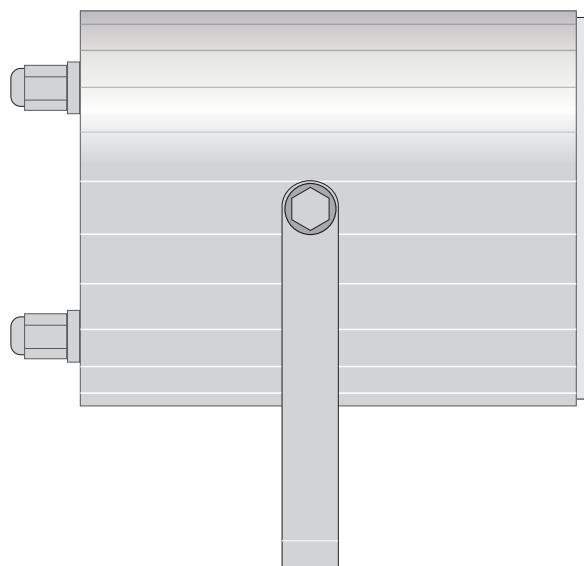
Haut-parleur pour voix et musique, pour usage intérieur et extérieur,
avec transformateur de ligne incorporé.

Résistant à l'intempérie.

Produit conforme à la norme européenne EN 60849

CARACTERISTIQUES TECHNIQUES

- Diámetro haut-parleur:	100 mm.(4").	- Matériel:	Aluminium.
- Puissance nominale (RMS):	15 W.	- Couleur:	Ivoire (RAL1013).
- Impédance directe:	8 Ω.	- Poids:	2 Kg.
- Puissance ligne 100 V.:	15 - 7,5 - 4 W.	- Dimensions:	∅ 127 x 173 mm.
- Bande passante:	80 -16.000 Hz.	- Equerre de support:	Aluminium.
- Pression acoustique (1 W/1 KHz/1 m):	90 dB.	- Visserie:	Inox.
- Angle de dispersion:	90°.	- Entrée de câble:	Presse-étoupe PG7.



Speaker for voice and music purpose, for indoor and outdoor use,
with line transformer built-in.

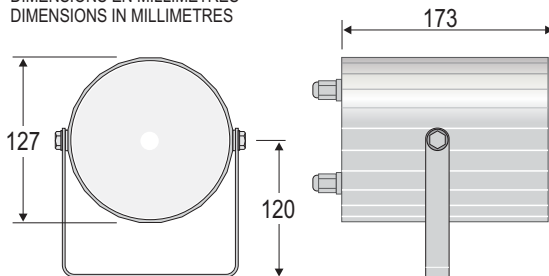
Weather-resistant.

Comply with European norm EN 60849

TECHNICAL CHARACTERISTICS

- Speaker diameter:	100 mm.(4").	- Material:	Aluminium.
- RMS Power:	15 W.	- Colour:	Ivory (RAL1013).
- Direct Impedance:	8 Ω.	- Weight:	2 Kg.
- 100 V. Line power range:	15 - 7,5 - 4 W.	- Dimensions:	∅ 127 x 173 mm.
- Bandwidth:	80 -16.000 Hz.	- Support bracket:	Aluminium.
- Sound pressure level (1 W/1 KHz/1 m):	90 dB.	- Screws:	Stainless steel.
- Dispersion angle:	90°.	- Lead input:	Cable gland PG7.

DIMENSIONES EN MILIMETROS
DIMENSIONS EN MILLIMETRES
DIMENSIONS IN MILLIMETRES



Electroacústica



www.udeaudio.com

Central Avda. BARCELONA, 24
08970 - SANT JOAN DESPÍ
BARCELONA - ESPAÑA
Tel: 34-93 477 28 54
Fax: 34-93 261 17 52
ude@udeaudio.com

Delegación C/ LUIS I, 88, 3ª planta
Madrid 28031 - MADRID
ESPAÑA
Tel: 34-91 311 60 76
Fax: 34-91 450 19 97
centro@udeaudio.com

ISO 9001
BUREAU VERITAS
Certification

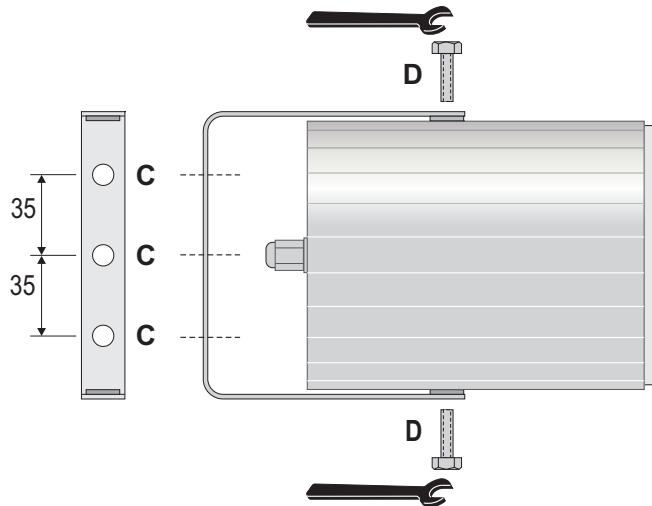


Se reserva el derecho de variar las características técnicas de sus productos sin previo aviso

610.393CFA | 1 / 4

MONTAJE
MONTAGE
ASSEMBLING

C= \varnothing 7 mm.
D
Tornillo M6 (DIN 933) Llave fija nº 10
Vis M6 (DIN 933) Clé fixe nº 10
Screw M6 (DIN 933) Size 10 spanner



SELECCION DE POTENCIAS / CONEXIONADO
SELECTION DE PUISSANCES / BRANCHEMENT
POWER SELECTION / CONNECTION

1

1 Retirar los 4 tornillos (A) de la tapa trasera
Retirer les 4 vis (A) du couvercle arrière
Remove the 4 screws (A) from the rear cover

2

2 Extraer la tapa trasera
Retirer le couvercle arrière
Remove the rear cover

3

Selector POTENCIA
Selecteur PUISSANCE
POWER Selector

3 Colocar el faston del cable rojo en el terminal correspondiente a la potencia seleccionada
Placez le terminal faston du fil rouge à la borne correspondant à la puissance sélectionnée
Place the red wire faston connector on the terminal corresponding to the selected power

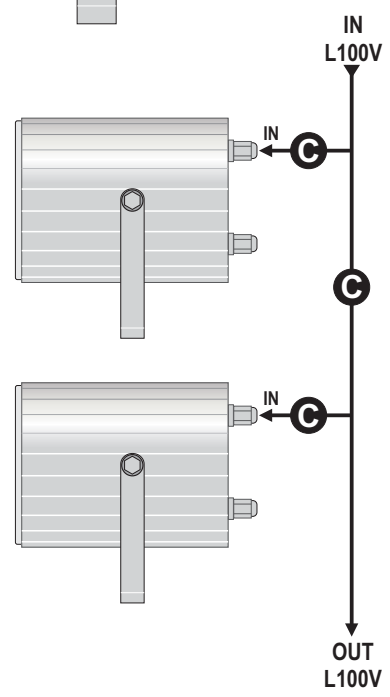
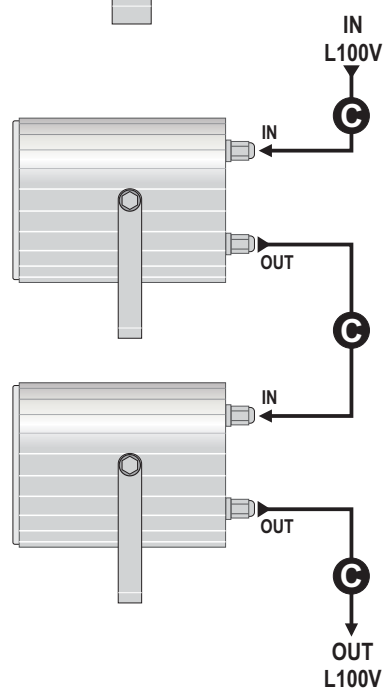
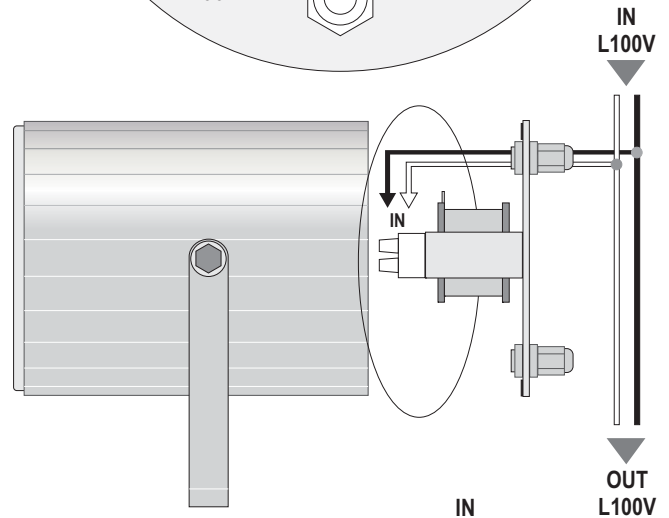
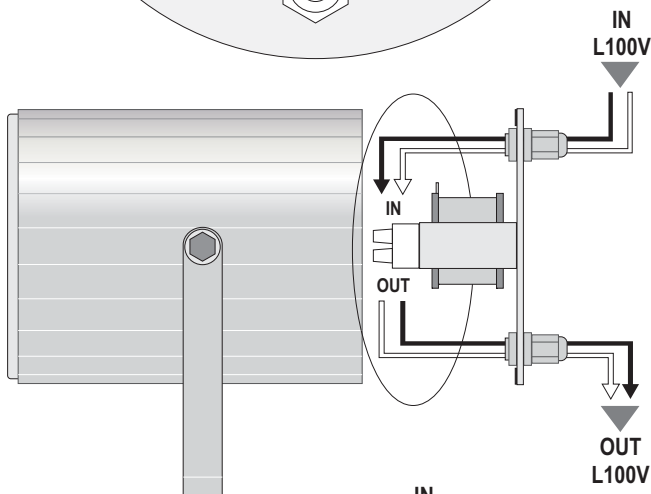
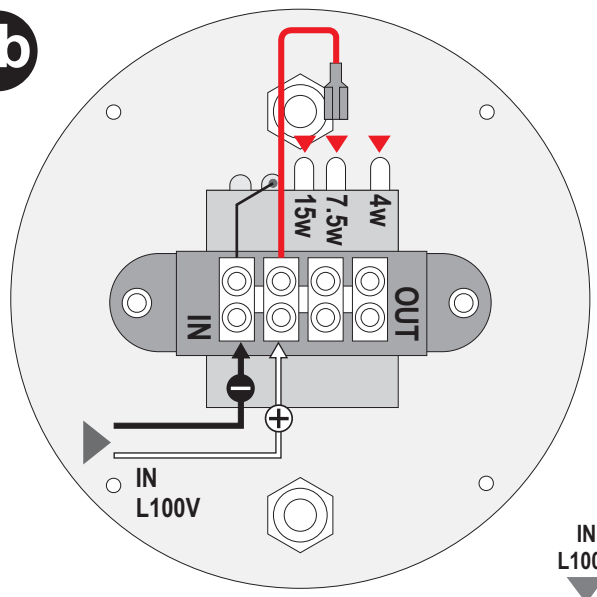
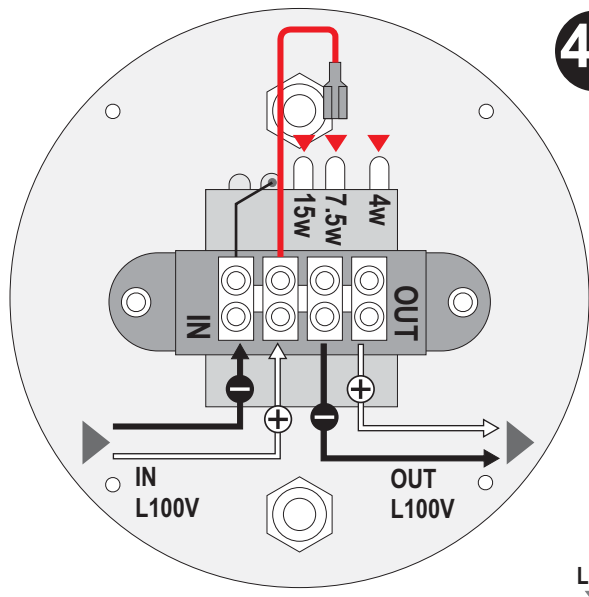
POTENCIA L100V PUISSANCE L100V 100V L. POWER		
15W	7.5W	4W

CONEXIONADO L100V - MEGAFONIA CONVENCIONAL
BRANCHEMENT L100V - CONVENTIONNEL SYSTEME DE SONORISATION
CONNECTION 100V L. - STANDARD PUBLIC ADDRESS SYSTEM

4

4a

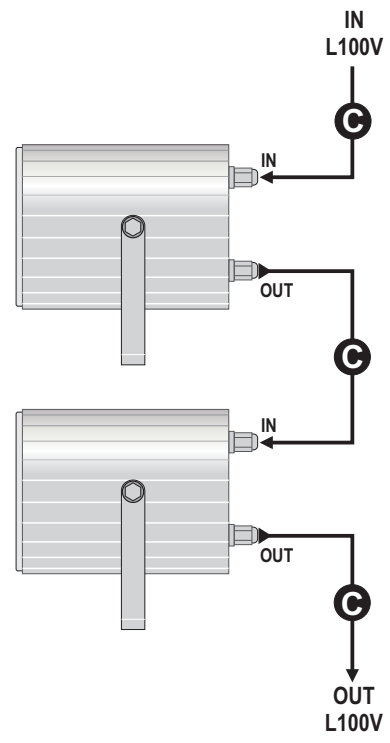
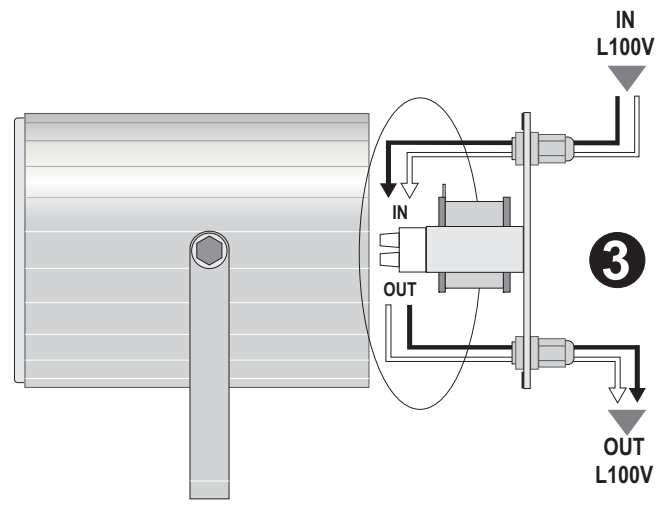
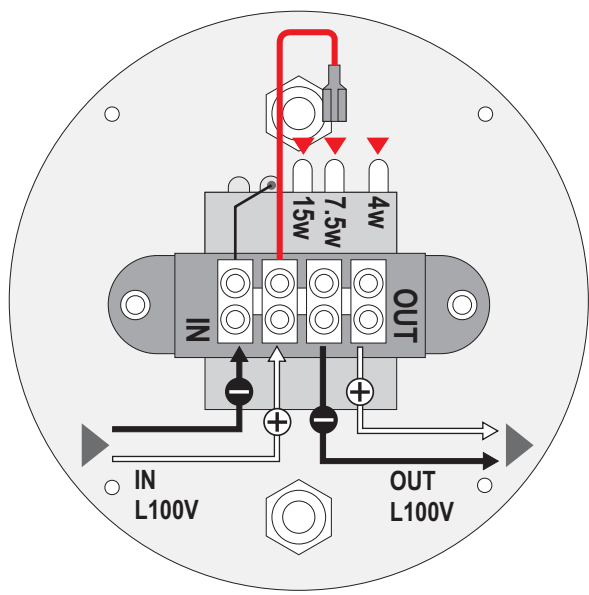
4b



G 2 cables de 1,0 mm². sección mín.
 2 câbles de 1,0 mm² section min.
 Two 1,0 mm² wires minimum section.

CONEXIONADO L100V - SISTEMA DE SEGURIDAD (EN 60849)
BRANCHEMENT L100V - SYTEME DE SECURITE (EN 60849)
WIRING 100V L. - SYSTEM SECURITY (EN 60849)

5



C 2 cables de 1,0 mm². sección mín.
 2 câbles de 1,0 mm² section min.
 Two 1,0 mm² wires minimum section.