

AP-700

CAJA ACUSTICA ENCEINTE ACOUSTIQUE ACOUSTIC BOX



CARACTERISTICAS TECNICAS

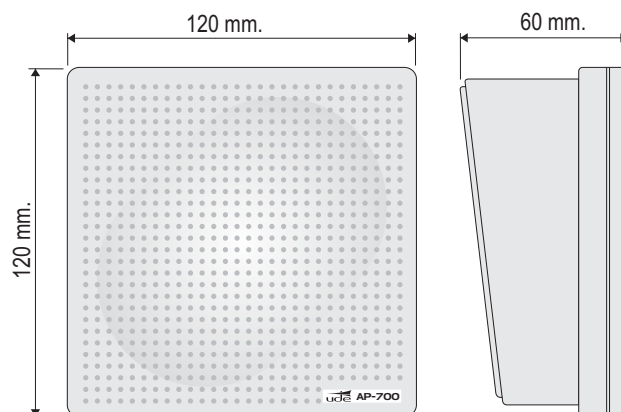
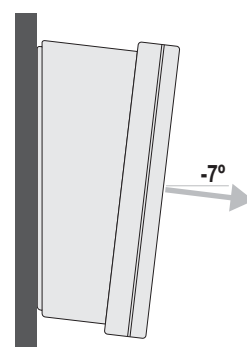
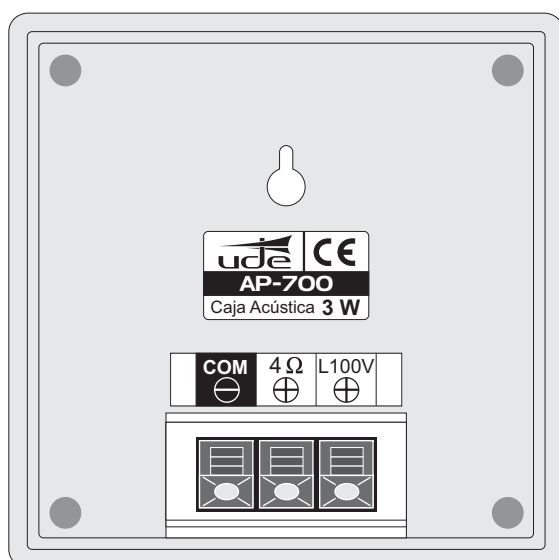
Diámetro altavoz:	3".
Potencia:	3W / L100V.
Respuesta de frecuencia:	200 Hz a 9 KHz.
Presión acústica:	88 dB (1 W / 1 m / 1 KHz).
Color:	ABS / Blanco Ral 9010.
Peso:	420 gr.

CARACTERISTIQUES TECHNIQUES

Diamètre haut-parleur:	3".
Puissance nominale:	3W / L100V.
Bande passante:	200 Hz à 9 KHz.
Pression acoustique:	88 dB (1 W / 1 m / 1 KHz).
Matière / couleur:	ABS / Blanc Ral 9010.
Poids:	420 gr.

TECHNICAL CHARACTERISTICS

Speaker diameter:	3".
Rated power:	3W / L100V.
Frequency range:	200 Hz to 9 KHz.
Sensitivity:	88 dB (1 W / 1 m / 1 KHz).
Material / colour:	ABS / Ral White 9010.
Weight:	420 gr.



Electroacústica

ude UNION
DESARROLLOS
ELECTRONICOS S.a.

www.udeaudio.com

Central Avda. BARCELONA, 24
08970 - SANT JOAN DESPÍ
BARCELONA - ESPAÑA
Tel: 34-93 477 28 54
Fax: 34-93 261 17 52
ude@udeaudio.com

Delegación C/ LUIS I, 88, 3ª planta
Madrid 28031 - MADRID
ESPAÑA
Tel: 34-91 311 60 76
Fax: 34-91 450 19 97
centro@udeaudio.com

ISO 9001
BUREAU VERITAS
Certification



Se reserva el derecho de variar las características técnicas de sus productos sin previo aviso

610.357CFA | 1 / 1