

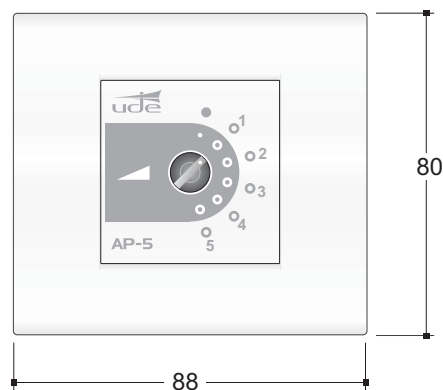
**ATENUADOR PARA ALTAVOCES DE ALTA IMPEDANCIA  
con dispositivo de prioridad a los avisos (3 hilos)**

**ATTENUATEUR POUR HAUT-PARLEURS A HAUTE IMPEDANCE  
avec dispositif pour diffusion de messages prioritaires (3 fils)**

**ATTENUATOR FOR HIGH IMPEDANCE SPEAKERS  
with notice priority device (3 wires)**

### CARACTERISTICAS TECNICAS / CARACTERISTIQUES TECHNIQUES / TECHNICAL CHARACTERISTICS

|   |  |
|---|--|
| - Potencia controlada / Puissance contrôlée / Controlled power: | <b>5 W.</b>  |
| - Atenuación / Atténuation / Attenuation:                       | 5 posiciones, saltos de 6 dB y OFF.<br>5 positions, seuils de 6 dB et OFF.<br>5 steps of 6 dB and OFF. |



MEDIDAS EN MILIMETROS / MESURES EN MILLIMETRES  
MEASUREMENTS IN MILLIMETERS

### ACCESORIOS INCLUIDOS ACCESSOIRES FOURNIS ACCESSORIES SUPPLIED

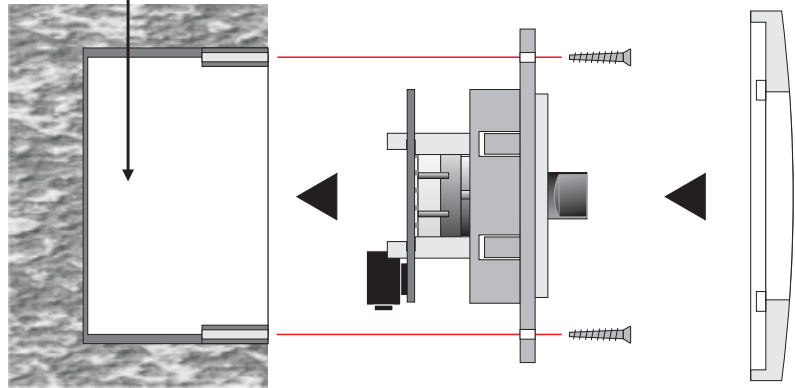
- Embellecedor para montaje empotrado (color blanco).  
Plaque support pour montage encastré (couleur blanc).  
Trimming for embedded assembly (colour white).
- Cajetín universal para montaje empotrado.  
Boîtier universel pour montage encastré.  
Universal casing for embedded assembly.

### ACCESORIOS (opcionales) ACCESSOIRES (non fournis) ACCESSORIES (not supplied)

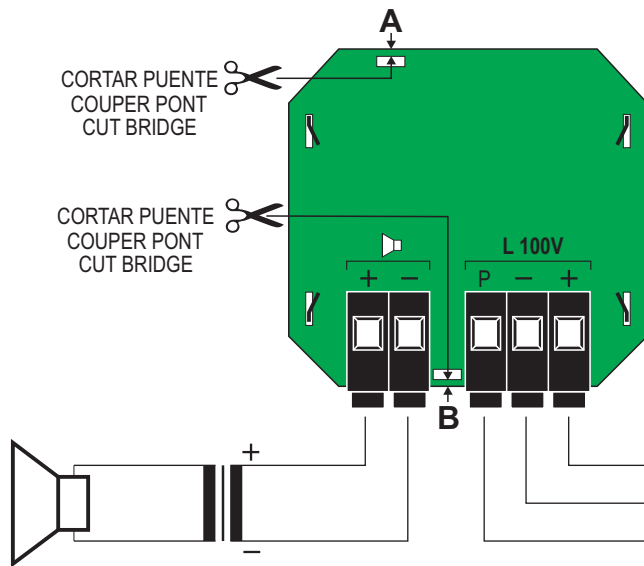
- Fondo para montaje en superficie. Ref. UDE 800.055.
- Coffret pour montage en saillie. Ref. UDE 800.055.
- Cabinet for surface mounting. Ref. UDE 800.055.

- Cajetin universal
- Boîtier universel
- Universal casing.

**MONTAJE EMPOTRADO  
MONTAGE À ENCASTRER  
FLUSH MOUNTING**



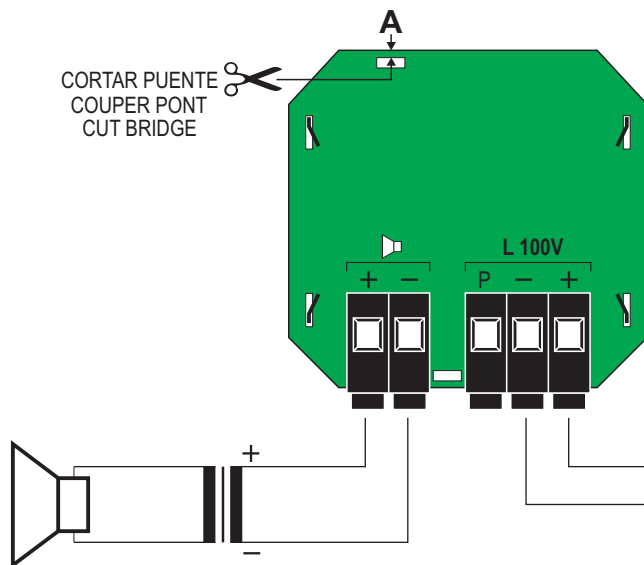
**CONEXIONADO / BRANCHEMENT / CONECTION**



**CON PRIORIDAD DE AVISOS  
AVEC PRIORITE DE MESSAGES  
WITH NOTICE PRIORITY**

|      |              |
|------|--------------|
|      |              |
| 1 W. | <b>A - B</b> |
| 2 W. |              |
| 3 W. |              |
| 4 W. | <b>B</b>     |
| 5 W. |              |

CONEXION LINEA 100 V.  
AMPLIFICADOR  
BRANCHEMENT LIGNE 100 V.  
AMPLIFICATEUR  
CONNECTION TO 100 V. LINE  
AMPLIFIER



**SIN PRIORIDAD DE AVISOS  
SANS PRIORITE DE MESSAGES  
WITHOUT NOTICE PRIORITY**

|      |          |
|------|----------|
|      |          |
| 1 W. | <b>A</b> |
| 2 W. |          |
| 3 W. |          |
| 4 W. |          |
| 5 W. |          |

CONEXION LINEA 100 V.  
AMPLIFICADOR  
BRANCHEMENT LIGNE 100 V.  
AMPLIFICATEUR  
CONNECTION TO 100 V. LINE  
AMPLIFIER