

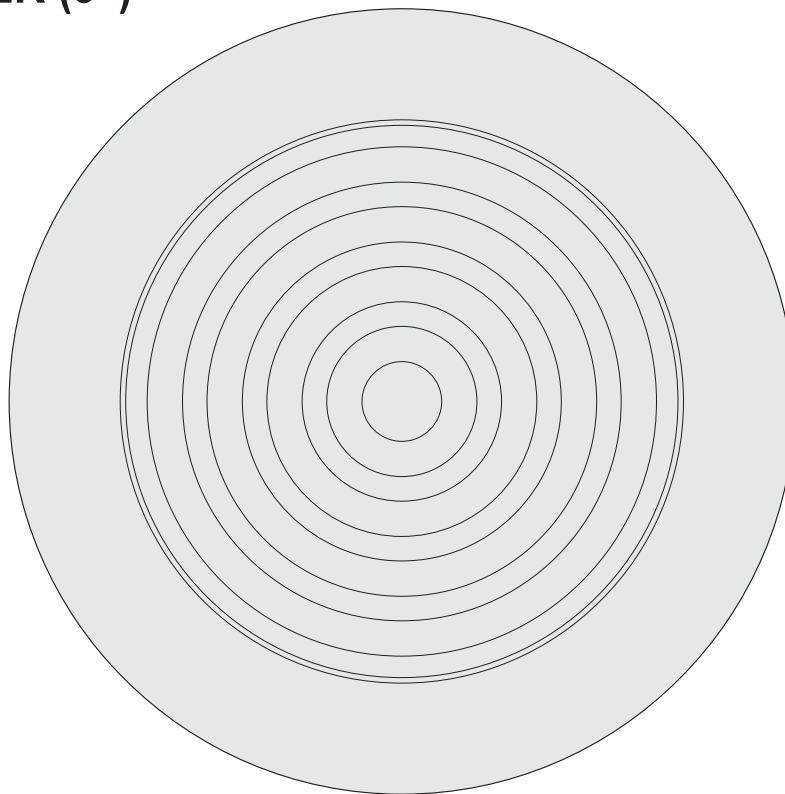
AP-1105S



ALTAVOZ DE TECHO (3") CEILING SPEAKER (3")

Producto conforme
con la norma Europea
EN 60849

Manufactured to comply
with EN 60849
European Standard

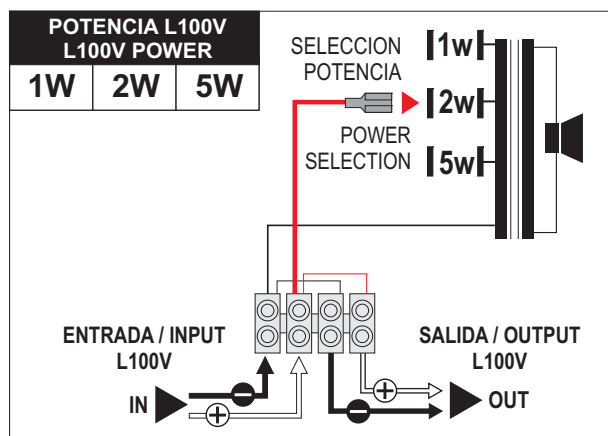


CARACTERISTICAS TECNICAS

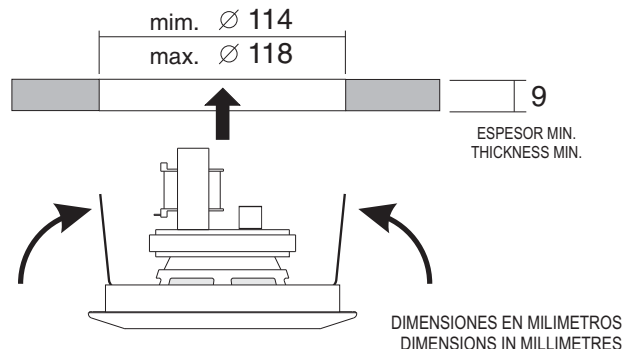
- Diámetro altavoz:	76 mm. (3").	- Sensibilidad:	89 dB 1 W./1 m./1 KHz.
- Potencia nominal:	5 W.	- Material/color:	ABS autoextinguible A-0 / Blanco Ral 9010.
- Impedancia:	Transformador línea 100 V.	- Peso:	560 gr.
- Banda pasante:	100 a 12.000 Hz.	- Dimensiones:	∅ 128x8 mm. (Empotrado: 82 mm.)

TECHNICAL CHARACTERISTICS

- Speaker diameter:	76 mm. (3").	- Sensitivity:	89 dB 1 W./1 m./1 KHz.
- Rated power:	5 W.	- Material/colour:	Self-extinguishing ABS A-0 / Ral White 9010.
- Impedance:	100 V. line transformer.	- Weight:	560 gr.
- Frequency range:	100 to 12.000 Hz.	- Dimensions:	∅ 128x8 mm. (Embedded: 82 mm.)



MONTAJE EN FALSO TECHO FALSE CEILING ASSEMBLY



Electroacústica



www.udeaudio.com

Central Avda. BARCELONA, 24
08970 - SANT JOAN DESPÍ
BARCELONA - ESPAÑA
Tel: 34-93 477 28 54
Fax: 34-93 261 17 52
ude@udeaudio.com

Delegación C/ LUIS I, 88, 3ª planta
Madrid 28031 - MADRID
ESPAÑA
Tel: 34-91 311 60 76
Fax: 34-91 450 19 97
centro@udeaudio.com

ISO 9001
BUREAU VERITAS
Certification



Se reserva el derecho de variar las características técnicas de sus productos sin previo aviso

610.383CA | 1 / 2

SELECCION DE POTENCIAS Y CONEXIONADO LINEA 100V
POWER SELECTION AND L100V CONNECTION

COLOCAR EL FASTON DEL CABLE ROJO
EN EL TERMINAL CORRESPONDIENTE
A LA POTENCIA SELECCIONADA

PLACE THE RED WIRE FASTON TO THE
CORRESPONDING POWER TERMINAL.

