

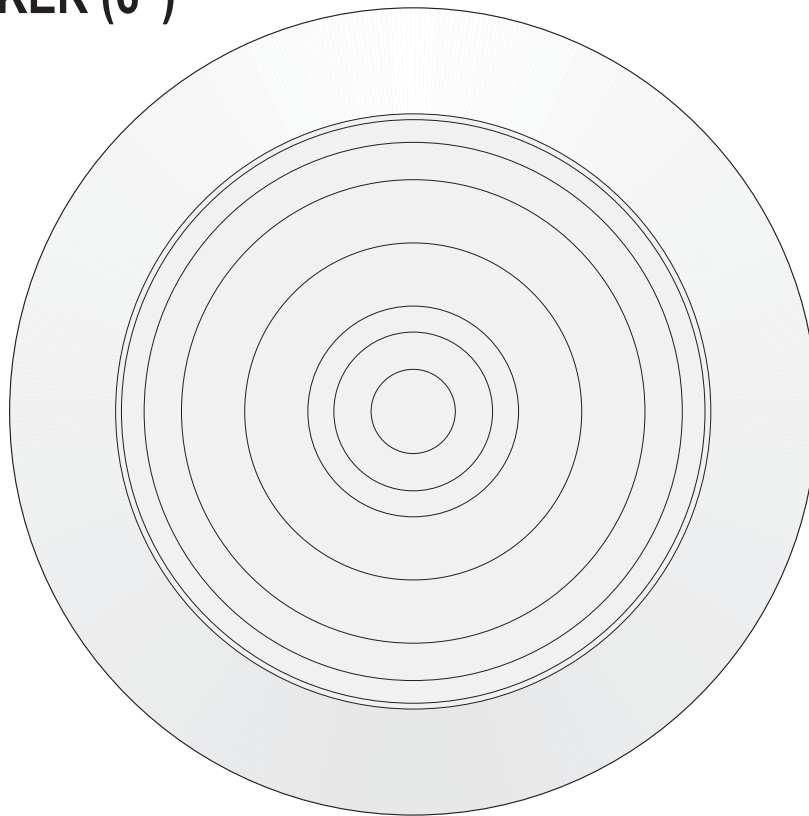
AP-1103S



ALTAVOZ DE TECHO (6") CEILING SPEAKER (6")

Producto conforme
con la norma Europea
EN 60849

Manufactured to comply
with EN 60849
European Standard



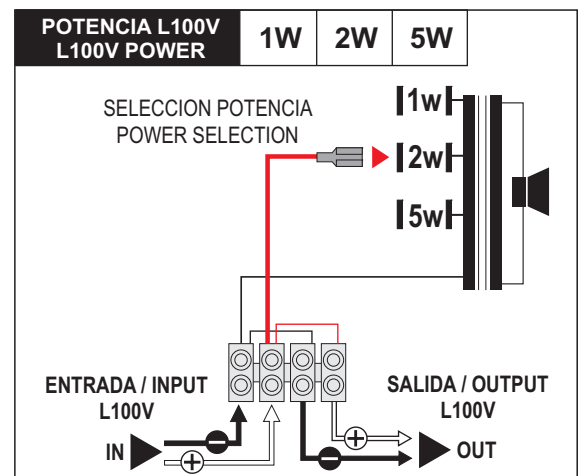
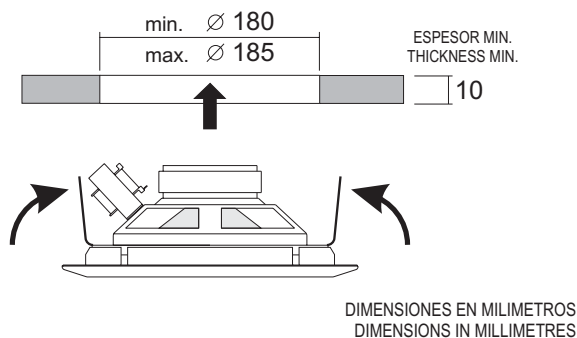
CARACTERISTICAS TECNICAS

- Diámetro altavoz:	150 mm. (6").	- Sensibilidad:	92 dB 1 W./1 m./1 KHz.
- Potencia nominal:	5 W.	- Material/color:	ABS autoextinguible A-0 / Blanco Ral 9010.
- Impedancia:	Transformador línea 100 V.	- Peso:	920 Gr.
- Banda pasante:	90 a 18.000 Hz.	- Dimensiones:	∅ 207x8 mm. (Empotrado: 80 mm.)

TECHNICAL CHARACTERISTICS

- Speaker diameter:	150 mm. (6").	- Sensitivity:	92 dB 1 W./1 m./1 KHz.
- Rated power:	5 W.	- Material/colour:	Self-extinguishing ABS A-0 / Ral White 9010.
- Impedance:	100 V. line transformer.	- Weight:	920 grammes.
- Frequency range:	90 to 18.000 Hz.	- Dimensions:	∅ 207x8 mm. (Embedded: 80 mm.)

MONTAJE EN FALSO TECHO FALSE CEILING ASSEMBLY



Electroacústica

ude
UNION
DESARROLLOS
ELECTRONICOS s.a.

www.udeaudio.com

Central Avda. BARCELONA, 24
08970 - SANT JOAN DESPÍ
BARCELONA - ESPAÑA
Tel: 34-93 477 28 54
Fax: 34-93 261 17 52
ude@udeaudio.com

Delegación C/ LUIS I, 88, 3ª planta
Madrid 28031 - MADRID
ESPAÑA
Tel: 34-91 311 60 76
Fax: 34-91 450 19 97
centro@udeaudio.com

ISO 9001
BUREAU VERITAS
Certification



Se reserva el derecho de variar las características técnicas de sus productos sin previo aviso

610.382CA | 1 / 2

SELECCION DE POTENCIAS Y CONEXIONADO LINEA 100V
POWER SELECTION AND L100V CONNECTION